

# YFGK IPC-3327 国风窗棂机箱系列

机箱采用优质钢材，风扇采用3P 2510端子接线双滚珠风扇

可选颜色:

- 高级黑
- 珍珠银
- 工业灰



## 产品特性:

- 灵活的安装能力，兼容ATX、MATX、ITX三类主板
- 专业的合理散热风道设计，保证处理器及硬盘组合散热畅通
- 防尘设计、简易的安装方式、便于拆装维护
- 丰富的扩展功能，支持全高全长直插扩展
- 专业的EMC设计，具有超强的抗电磁干扰和防辐射能力
- 面板采用中国风窗户花纹，红色线增加，窗户花纹加红色线代表中国民族风格

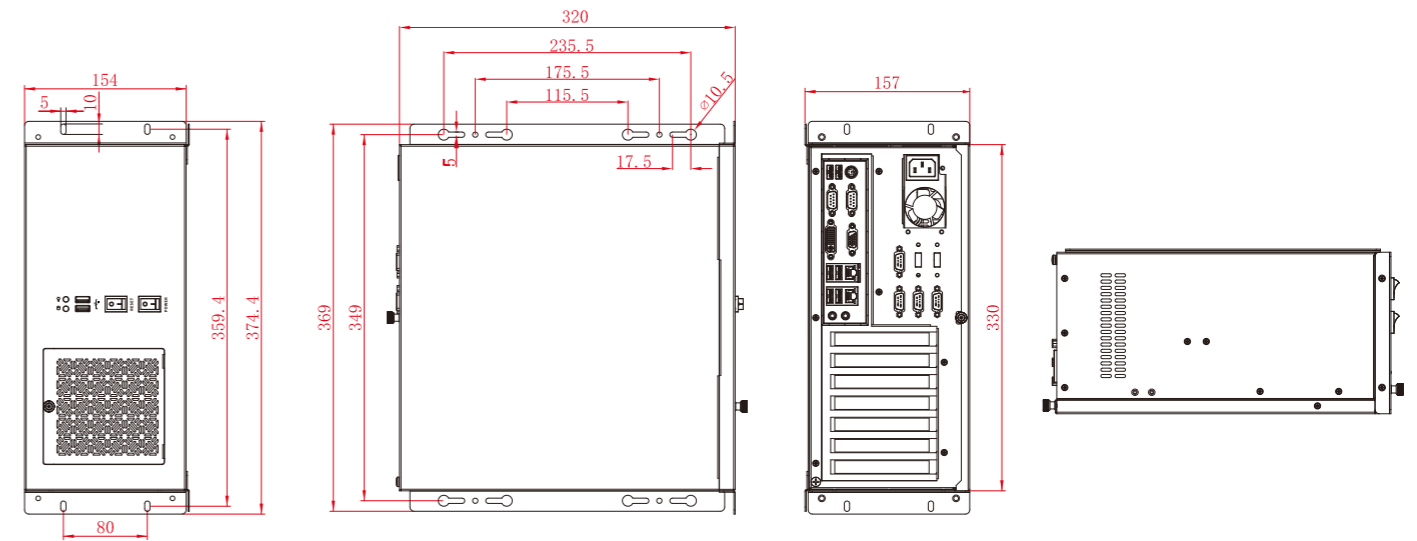
## 产品描述:

YFGK IPC-3327 是一款壁挂式/桌面式机箱。新颖设计理念，采用优质的金属钢板外壳，具有极好的强度及刚度；内部系统结构采用大功率风扇直接对系统进行散热，具有良好通风散热性能；支持1个3.5寸，2个2.5寸硬盘模组(兼容2个减振硬盘模组)；可以配标准工业ATX单电源，保证了整机系统的稳定运行；可以满足通信、工业自动化、金融、电力、交通等领域。



## 外观与尺寸

单位: mm



## 产品规格

Product specification

机箱尺寸	330mm(宽)x320mm(深)x154mm(高)
硬盘位	1-3.5寸, 2-2.5寸硬盘
适用主板	支持ATX、MATX、ITX主板
前置接口	2个USB2.0, 1个Power指示灯和1个HDD 指示灯, 1个电源开关和1个复位开关
包装方式	外箱+套边珍珠棉
主用材质	马钢高级无花镀锌板
风扇位	1-8025风扇
I/O扩展	7扩展槽
适用电源	小1U/Flex电源
包装尺寸	465X425X292mm

## 采购指南

型号	YF IPC-3327B	YF IPC-3327G	YF IPC-3327S
支持电源	小1U	小1U	小1U
支持插槽	7全高	7全高	7全高
硬盘支持	3	3	3
颜色	高级黑	工业灰	珍珠银

## 适配主板推荐

型号	板型	尺寸
YF ATX-B75	ATX	305x244mm
YF ATX-B85	ATX	305x244mm
YF ATX-B150	ATX	305x244mm
YF ATX-Q370	ATX	305x244mm
YF MATX-B75	MicroATX	244x244mm
YF MATX-B85	MicroATX	244x244mm
YF MATX-B150	MicroATX	244x244mm

配置可根据用户需求灵活搭配，更多配置可联系销售工程师