

YFGK IPC-3304 国风窗棂机箱系列

机箱采用优质钢材，风扇采用3P 2510端子接线双滚珠风扇

可选颜色:

- 高级黑
- 珍珠银
- 工业灰



产品特性:

- 灵活的安装能力，兼容MATX、ITX两类主板
- 专业的合理散热风道设计，保证处理器及硬盘组合散热畅通
- 防尘设计、简易的安装方式、便于拆装维护
- 丰富的扩展功能，支持四槽位标准全高全长直插扩展
- 专业的EMC设计，具有超强的抗电磁干扰和防辐射能力
- 面板采用中国风窗户花纹，红色线增加，窗户花纹加红色线代表中国民族风格

产品描述:

YFGK IPC-3304 是一款壁挂式/桌面式机箱。采用优质的金属钢板外壳，具有极好的强度及刚度；内部系统结构采用大功率风扇直接对系统进行散热，具有良好通风散热性能；支持1个3.5寸，1个2.5寸硬盘模组(兼容1个减振硬盘模组)；可以配合小1U、Flex电源，保证了整机系统的稳定运行；可以支持MATX、ITX工业主板，既可以满足石油化工、工业自动化、医疗医药、数控机床、等领域。



工业激光

细节展示

logo定制

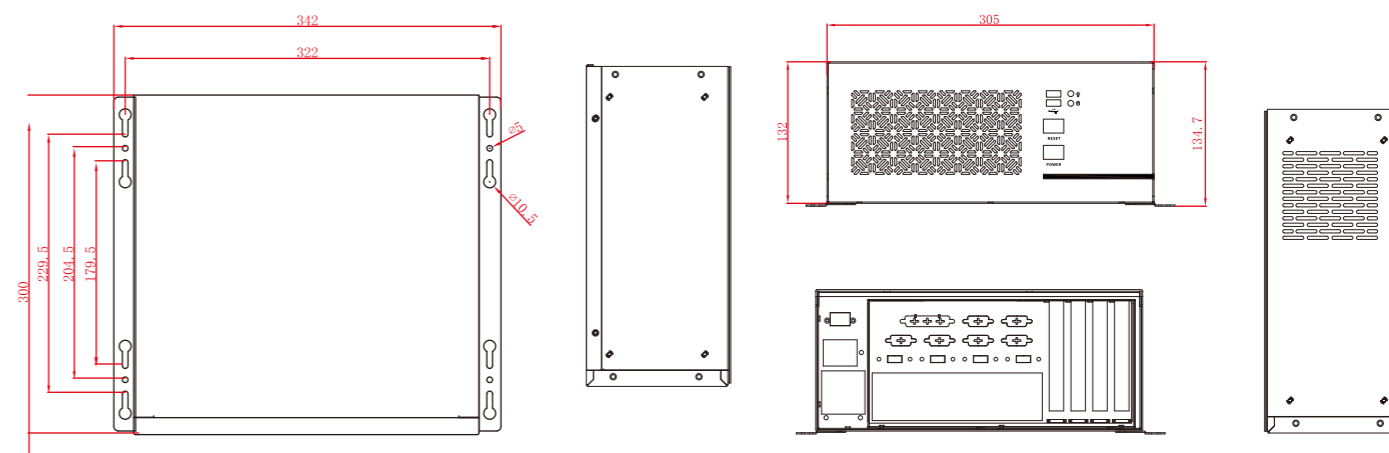
中国风窗花

适用场景



外观与尺寸

单位: mm



产品规格

Product specification

机箱尺寸	305(宽)*300(深)*130mm(高)
硬盘位	1-2.5寸硬盘, 1-3.5寸硬盘
适用主板	支持MATX、ITX主板
前置接口	2个USB2.0, 1个Power指示灯和1个HDD指示灯, 1个电源开关和1个复位开关
包装方式	外箱+套边珍珠棉
主用材质	马钢高级无花镀锌板
风扇位	2-8020风扇
I/O扩展	4扩展槽
适用电源	FLEX 1U电源
包装尺寸	416X390X226mm

采购指南

型号	YF IPC-3304B	YF IPC-3304G	YF IPC-3304S
支持电源	小1U	小1U	小1U
支持插槽	4全高	4全高	4全高
硬盘支持	3	3	3
颜色	高级黑	工业灰	珍珠银

适配主板推荐

型号	板型	尺寸
YF MATX-B75	MicroATX	244x244mm
YF MATX-B85	MicroATX	244x244mm
YF MATX-B150	MicroATX	244x244mm

配置可根据用户需求灵活搭配，更多配置可联系销售工程师